

塔河油田 MHR 永久封隔器打捞工艺对比

吴皓杰

(中国石化 西北油田分公司 采油一厂,新疆 轮台 841600)

摘要:MHR 液压式永久封隔器在塔河油田某区奥陶系气藏及雅克拉采气厂均有应用。在分析 MHR 封隔器坐封原理和结构的基础上,通过对 TK915-2X 井、TK915-4X 井及 YK14CH 井、DLK3X 井 MHR 封隔器打捞工艺进行对比分析,总结出 MHR 封隔器打捞的成功经验,为类似井打捞提供了参考。

关键词:MHR 封隔器;打捞;磨铣;套铣

中图分类号:TE28

文献标识码:A

Salvage for MHR permanent packer in Tahe oil field

Wu Haojie

(No.1 Oil Production Plant, SINOPEC Northwest Company, Luntai, Xinjiang 841600, China)

Abstract: MHR hydraulic permanent packers have been used in Ordovician gas reservoirs in the Tahe oil field and the Yakela Gas Production Plant. We contrasted the removals of packers in the TK915-2X, YK14CH, TK915-4X and DLK3X wells based on MHR packer's structure and setting procedure, summed up some MHR packer salvage experiences, provided a reference for similar wells.

Key words: MHR permanent packer, salvage; mill; washover

MHR 封隔器为 Halliburton 公司生产的永久式封隔器,坐封在套管上。该封隔器的坐封是通过向管柱内加压实现的,通过内外卡瓦机械锁定在坐封位置,外部机械卡瓦能使封隔器有效承受向上和向下的作用力。一旦封隔器坐封,不能被释放,但封隔器可以被磨铣掉。

1 MHR 封隔器结构及坐封原理

1.1 MHR 封隔器的结构

MHR 封隔器结构主要由工作筒、上下卡瓦、辅助支撑鞋、上、中、下 3 个胶筒、以及下接头等部件组成(图 1)。

1.2 MHR 封隔器坐封原理

MHR 封隔器有别于一般封隔器的 3 个部件:锚定密封总成、C 行卡瓦、耐高温高压抗腐蚀的胶筒。锚定密封可以实现油管与封隔器锚定连接密封、旋转脱扣以及重新插入对接。在回收管柱时,轻微过提并正旋 12-15 圈便可脱扣。C 行卡瓦采用低强度碳钢材料,既不易脆裂又易于磨铣。MHR 封隔器 3 个胶筒采用 AFLAS 材质,承压级别可达 15 000 psi,抗二氧化碳和硫化氢腐蚀,两端硬度较强的胶筒能充分保护中间胶筒。

封隔器下到设计深度后,向管柱内投球对管柱

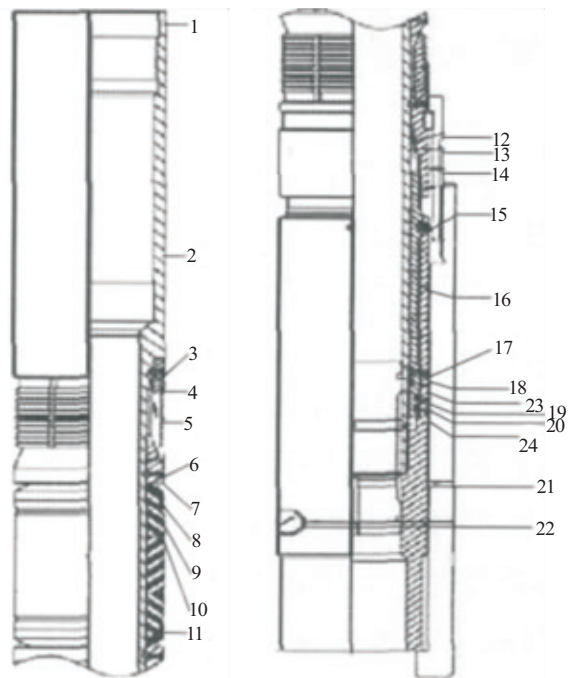


图 1 MHR 封隔器结构

据文献[1]修改。

- 1、6、15.销钉;2.工作筒;3.螺钉;4.卡瓦衔套;
- 5.上卡瓦;7.支撑块;8.胶筒支撑;9.辅助支撑鞋;
- 10.上部胶筒;11.下部胶筒;12.内卡瓦;13.密封环;14.下卡瓦座;
- 16.活塞;17、20.支撑环;18、19、23、24.O 型圈;21.下接头;22.标签

Fig.1 Structure of MHR packer

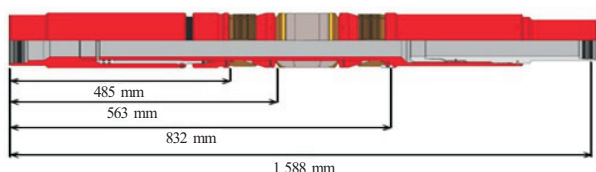


图 2 坐封后的 MHR 封隔器参数

Fig.2 Parameters of MHR packer after sitting

进行封堵。钢球入座后向管柱内泵压驱动封隔器底部的活塞剪断坐封销钉并带动芯轴向上运动,剪短下卡瓦锁定销钉,下卡瓦沿锥体向上运动,带动胶筒一同上移并剪断上卡瓦锁定销钉,推动上锥体向上移动撑开上卡瓦并锁在套管内。上卡瓦锁定后芯轴继续上移压缩胶筒,胶筒充分密封后下卡瓦锁定套管。

坐封后的 MHR 封隔器尺寸如图 2 所示,封隔器外径 135 mm,内径 108 mm,要解封 MHR 封隔器,至少需磨掉上部卡瓦,磨铣长度 563 mm。

2 封隔器打捞方案设计

下入 MHR 封隔器的油井,在正转提出锚定密封后,井内落鱼是 MHR 封隔器本体及下部尾管。坐封后靠上下 2 个 C 行卡瓦固定封隔器位置,将上部 C 行卡瓦和密封胶筒处理掉之后,封隔器将自动解封。在塔河油田,由于井比较深,若将 MHR 封隔器下卡瓦磨掉,剩余管柱将落入井底,且可能造成鱼顶不居中,导致后续打捞难度大,在对封隔器处理时要严格控制进尺,避免管柱落井。

对于 MHR 封隔器卡瓦和胶筒的处理,TK915-2X 和 TK915-4X 井采用磨铣的方式,而 YK14CH 井、DLK3X 井采用套铣的方式。在打捞工具的选择上也不尽相同,最终在时效方面,各井的差异也较大。

3 打捞工艺对比

3.1 各井 MHR 封隔器打捞概况

3.1.1 TK915-2X 井

TK915-2X 井完井期间井内存在大量未返出的泥浆,导致管柱被泥浆沉淀所埋,锚定密封无法通过正旋解封,采用倒扣将油管从锚定密封接头上部倒开。考虑到锚定密封与套管之间环空还存在泥浆沉淀,采用公锥进行内捞,一趟成功捞获。

磨铣封隔器采用 $\Phi 148\text{mm}$ 威德福平底磨鞋,探底井深 5 741.07 m,以钻压 0.5~2.0 t 磨铣至 5 741.55 m,进尺 0.48 m,耗时 37 h,出口返出少量铁屑及细碎胶皮,套管开始出气。通过查阅封隔器

相关参数,封隔器顶部至胶筒下部长度为 0.75 m,大于实际磨铣进尺 0.48 m,但从井口返出物可知已经磨铣至封隔器胶筒,作业过程中存在工程误差。

打捞封隔器时考虑到封隔器胶筒附近外径为 144 mm,7 寸套管内径为 155 mm,外捞空间小,故起钻后下入滑块捞矛进行内捞,一次性捞获封隔器剩余部分及尾管。通过地面观察及测量,封隔器胶筒已被完全磨掉,实际被磨铣掉长度为 0.75 m,与封隔器参数一致。在施工过程中,判断封隔器是否磨铣到位不能完全依靠进尺,要结合返出物综合分析。

3.1.2 TK915-4X 井

该井第一趟钻采用 $\Phi 146\text{mm}$ 威德福磨鞋进行磨铣,探至井深 5 261.16 m 遇阻,以钻压 0.5~2.0 t 磨铣至 5 261.58 m,进尺 0.42 m,耗时 33.5 h,出口返出铁锈及丝状铁屑约 1 L。

第二趟钻采用 $\Phi 150\text{mm}$ 威德福磨鞋进行磨铣,钻压 1t,磨铣井段为 5 261.58~5 261.76 m,进尺 0.18 m,耗时 7 h,出口返出铁锈及丝状铁屑约 1 L。

两趟磨铣累计进尺 0.6 m,耗时 40.5 h,与封隔器参数对比,施工时认为已经磨铣掉封隔器上部卡瓦及胶筒,下入捞矛进行打捞,悬重由 90 t 上提至 130 t 无法解封,并且导致捞矛无法退出封隔器,只能倒扣,从捞矛杆接头处倒开后,捞矛杆在封隔器中心管露头约 10 cm。根据井口返出物来判断,由于没有胶皮返出,实际磨铣并未磨铣至封隔器胶筒,工程误差较大。

由于鱼顶是捞矛杆体,磨铣打捞难度较大,第三趟钻采用套铣对封隔器进行处理,下入 $\Phi 146\text{mm}$ 套铣筒探底至 5 261.87 m,钻压 0.5~1.0 t 进行套铣,套铣井段 5 261.87~5 262.07 m,进尺 0.2 m,出口返出铁屑约 0.2 L,套管出气。先采用母锥外捞无捞获,分析认为由于套铣导致鱼顶不规整,母锥无法咬住落鱼,打捞失败;后下入捞矛杆接头对扣打捞,捞获封隔器及剩余管柱。检查捞获封隔器仅上部卡瓦劈裂,胶筒完好。由于工程误差导致本次作业对进尺把控不准,导致打捞复杂化。

3.1.3 YK14CH 井和 DLK3X 井

2 口井均采用套铣的方式处理封隔器,其中 YK14CH 以钻压 0.5~1.0 t 套铣 2 次,套铣井段 5 090.3~5 093.2 m,进尺 2.9 m,期间用卡瓦捞筒和母锥外捞 2 次均失败,母锥及安全接头下半部分留在井内,累计耗时 35 h。洗井至井口返出胶皮后,下入安全接头对扣打捞成功。

DLK3X 井在下完井带封管柱过程中,由于遇阻导致 MHR 封隔器提前坐封,锚定密封倒扣失败

后采用油管切割,起出封隔器之上全部油管。以钻压 0.5 ~ 1.5 t 套铣 3 次,套铣井段 3 697.34 ~ 3 697.91 m,进尺 0.57 m,耗时 81 h。下入可退式捞矛打捞出落鱼。

3.2 工艺对比

3.2.1 MHR 封隔器磨(套)铣情况对比

以上 4 口井磨(套)铣封隔器的参数如表 1 所示。

从表中可以看出,采用套铣相较于采用磨铣,下钻次数较多,磨鞋的单次工作时长要高于套铣筒,磨铣省去了部分起下钻的时间。

YK14CH 井由于前期作业过程中封隔器已经套铣过而失封,本次作业中鱼顶下移导致进尺异常。对比 YK14CH 和 DLK3X 井套铣情况,在高转速(80~90 r/min)下的效率要高于低转速(50~70 r/min)下的效率。

4 口井都采用的是同样的封隔器,但处理的进尺差异较大,在作业过程中尤其要注意进尺的把控。由于 MHR 封隔器抗硫抗腐蚀、耐高温高压等特性,多用于气井内,井口是否返出天然气可作为封隔器是否解封的判断依据。

3.2.2 MHR 封隔器打捞情况对比

MHR 封隔器打捞情况如表 2 所示。

由表 2 可知,封隔器处理完成之后,用双滑块

捞矛打捞 MHR 封隔器成功率较高,但若封隔器未能解封,下入双滑块捞矛会导致落鱼无法提出造成新的落鱼。

采用外捞工具打捞 MHR 封隔器效果不理想,由于鱼顶可能不规则,外捞工具无法很好地咬住落鱼,导致打捞强度不够;同时在磨(套)铣过程中产生的铁屑,会堆积在落鱼与封隔器环空之间,导致鱼顶不能进入打捞工具内。

4 结论及建议

(1)处理 MHR 封隔器对钻速较敏感,在高转速下进尺更快,处理封隔器在工具强度足够的前提下加快钻速可提高处理时效。

(2)套铣处理 MHR 封隔器很难一次处理到位,而采用磨铣可以一次性处理,节约起下钻时间;且磨铣后的鱼顶相较于套铣更规整,便于后续打捞。

(3)判断 MHR 封隔器是否解封是很重要的一步,若判断不准确会给后续打捞增大难度,在相同参数下比较处理前后钻具进尺才为实际的进尺,但是在施工过程中进尺把控难度较大,单纯的依靠进尺来判断很有可能不准确。由于 MHR 封隔器多用于气井内,可将井口是否返出天然气作为封隔器是否解封的判断依据。

表 1 MHR 封隔器磨(套)铣参数

Table 1 Parameters of mill (washover) of MHR packer

井号	处理方式	工具参数	处理井段/m	进尺/m	钻压/t	排量/ (L·min ⁻¹)	泵压/ MPa	转速/ (r·min ⁻¹)	耗时/h	返出物
TK915-2X	磨铣	Φ148mm 威德福 磨鞋	5 741.07~5 741.17	0.1	0.5~2.0	500~550	14~16	60~70	6.5	少量铁屑
			5 741.17~5 741.55	0.38	2.0~2.5	500~550	15~16	70~80	30.5	少量铁屑及细碎 胶皮,套管出气
TK915-4X	磨铣	Φ146mm 威德福 磨鞋	5 261.16~5 261.65	0.49	0.5~1.0	450~500	15	50~70	33.5	少量丝状铁屑
			5 261.58~5 261.76	0.18	0.5~1.0	450~500	15	50~70	7	少量铁锈及丝状 铁屑
YK14CH	套铣	Φ146mm 套铣筒	5 261.87~5 262.07	0.2	0.5~1.0	500	15	50~70	12	少量铁锈,套管 出气
			5 090.30~5 090.65	0.35	0.5~1.0	450	9	80~90	12	少量碎胶皮及铁 屑
DLK3X	套铣	Φ146mm 套铣筒	5 090.65~5 093.15	2.5	0.5~1.5	450	9	80~90	23	细铁屑
			3 697.34~3 697.64	0.3	0.5~1.5	500	14	60~70	22	少量铁屑
DLK3X	套铣	Φ148mm 套铣筒	3 697.64~3 697.91	0.27	0.5~1.5	500	15	50~70	23	少量铁屑
			3 697.91~3 698.10	0.19	0.5~1.5	500	15	50~70	36	少量铁屑及胶皮

表 2 MHR 封隔器打捞情况
Table 2 Salvage conditions of MHR packer

井号	落鱼结构	打捞工具	工具参数	捞获情况
TK915-2X	封隔器+尾管	双滑块捞矛	长度 1.21 m, 水眼 8 mm, 打捞范围 71~85 mm	全部落鱼
TK915-4X	封隔器+尾管	双滑块捞矛	长度 1.20 m, 水眼 8 mm, 打捞范围 71~85 mm	无捞获, 捞矛接头下端磨有直径 80mm 的痕迹, 上下牙块磨损严重
	封隔器+尾管	双滑块捞矛	长度 1.20 m, 水眼 8 mm, 打捞范围 71~85 mm	无捞获, 悬重由 90t 上提至 130t 无法解卡
	捞矛杆体+封隔器+尾管	母锥	长度 0.75 m, 外径 114 mm, 打捞范围 60~97 mm, 合金厚度 10 mm	无捞获, 前端合金轻微磨损
	捞矛杆体+封隔器+尾管	捞矛接头	长度 0.17 m, 前段 45 度锥角, 最大开口 103 mm	全部落鱼
YK14CH	封隔器+尾管	可退式捞矛	长度 2.3 m, 外径 80 mm	无捞获, 前端有轻微磨痕, 牙块被撑开
	封隔器+尾管	公锥	打捞范围 70~91 mm	无捞获, 丝扣磨损
	封隔器+尾管	公锥	打捞范围 70~91 mm	无捞获, 丝扣磨损
	封隔器+尾管	双滑块捞矛	/	无捞获, 悬重由 88t 上提至 150t 无法解卡
	捞矛杆体+封隔器+尾管	卡瓦捞筒	长度 0.61 m, 外径 113 mm	无捞获, 鱼顶没有进入到卡瓦捞筒卡瓦牙
	捞矛杆体+封隔器+尾管	母锥	长度 0.36 m, 外径 113 mm	无捞获, 悬重由 88t 上提至 150t 无法解卡
	安接下半部+母锥+捞矛杆体+封隔器+尾管	安接上部	/	全部落鱼
DLK3X	油管短节+锚定密封+封隔器+尾管	可退式捞矛	底带 148 mm 引鞋	捞获油管短节+锚定密封
	封隔器+尾管	可退式捞矛	外径 82 mm	全部落鱼

(4) 打捞封隔器建议采用内捞, 可有效避免环空脏物堆积导致无法入鱼的情况, 在鱼顶不规整的情况下, 内捞成功的可能性也高于外捞。建议对 MHR 封隔器处理采用磨铣+内捞的方式, 可大大提高实效。

参考文献:

- [1] 张亮, 夏家祥, 刘国凤, 等. 含 H₂S 气井 MHR 封隔器打捞工艺技术[J]. 钻采工艺, 2013, 36(4): 109-110.

(编辑 叶德燎)